



Maximaler Schutz für Ihre Lebensmittel

Im separaten Fach des Kühlschranks NaturaFresh herrschen perfekte Bedingungen für Ihre Lebensmittel. Die Luftfeuchtigkeit ist regulierbar und die Temperatur im Fach kann auf konstante 0 °C eingestellt werden, die ideale Temperatur für die Aufbewahrung von Fisch oder Fleisch.

Produkteigenschaften

Innovativ – einzigartiger Kühlschrank mit recyceltem Kunststoff

Wir stellen dir unseren Kühlschrank mit Innenauskleidung aus 70 % recyceltem Kunststoff vor. Der Kunststoff aus alten Kühlschränken wird für die Herstellung neuer genutzt und trägt so zur Abfallvermeidung durch Kreislaufwirtschaft bei.



* Das Material der Innenauskleidung besteht zu 70 % aus recyceltem Kunststoff, insgesamt sind das 13 % des gesamten im Kühlschrank verbauten Plastiks.

Volles Aroma, perfekte Kühlung

Effiziente Luftkanäle in der Rückwand sorgen für konstante Kaltluftzirkulation im ganzen Kühlschrank. So bleibt alles optimal gekühlt, frisch und friert nicht an der Rückwand fest. Erhältlich in Metall, Glas oder Kunststoff.

Hörbarer Türalarm

Der Türalarm hilft, Lebensmittelverschwendung und den Energieverbrauch zu verringern, da er dich warnt, wenn die Tür des Geräts zu lange offen steht.



Schaffen Sie Platz für hohe Lebensmittel mit FlexiShelf

Dank FlexiShelf können Sie das Innere des Kühlschranks nach Ihren Wünschen umgestalten. Die verschiebbare halbtiefe Glasablage lässt sich voll oder bis zur Hälfte herausziehen, um Platz für höhere Lebensmittel zu schaffen. Die erforderliche Flexibilität für alle



Eine ruhig und sanft schließende Tür

Die speziell gefertigten Türscharniere sorgen dafür, dass die Türen des Kühlschranks nicht versehentlich offen bleiben, damit keine Energie verschwendet, das Risiko verdorbener Lebensmittel minimiert und ein komfortables, sicheres und leises Schließen der Tür gewährleistet wird.

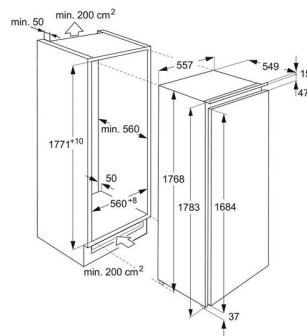


- Steuerungsart: Elektronik Touch
- Temperaturanzeige:
- Schnellkühlen
- Gefriertechnologie:
- Beleuchtung: LED
- Anzahl NaturaFresh™ Schubladen: 3 ZeroDegree Drawers
- Anzahl Tablare: 2 + 1 FlexiShelf
- Butterfach mit Deckel
- Anzahl Flaschenfach: 1, mit Zierleiste
- Temperaturalarm: Kein
- Tür-Warnsignal: optisch, akustisch
- Festtürmontage
- Türe mit SoftClosing

Technische Daten

Nutzzinhalt Total (L)	274	EAN Code	7333394083568
Nutzzinhalt Kühlteil (L)	200.2	Product Partner Code	-
Nutzzinhalt 0°-Zone (L)	73.7		
Energieeffizienzklasse (A-G)	D		
Geräusch dB(A)	35		
Geräuschklasse (A-D)	B		
Energieverbrauch pro Jahr (kWh)	118		
Klimaklasse	SN-N-ST-T		
Min. Umgebungstemperatur, °C	10		
Max. Umgebungstemperatur, °C	43		
Türanschlag	rechts, wechselbar		
Gerätehöhe (mm)	1769		
Gerätebreite (mm)	557		
Gerätetiefe (mm)	550		
Einbauhöhe (mm)	1780		
Einbaubreite (mm)	560		
Einbautiefe (mm)	550		
Netz-Spannung (V)	220-240		
Frequenz (Hz)	50		
Anschlusswert (W)	70		
Absicherung (A)	0.5		
Anschlusskabel (m)	2.4		
Nettogewicht (kg)	67		
Herkunftsland	IT		
Artikelnummer / PNC	923 586 315		

IK2805SZ / IK3035CZL / IK3029SA /
 IK3318CA / IG2085SN
 Möbelfront auf Gerätetür verschraubt*



Gewicht Möbelfront: max. 23 kg